

Sixfivezero_CO tables

Destination.

The Sixfivezero_CO tables are a perfect fit with Coalesse Lagunitas seating elements or any lounge seating at H410 mm when at H660 mm. Designed by the Coalesse design studio, Sixfivezero_CO tables offer a comprehensive and versatile range, that provides a simple solution for any café area, library, or meeting space.

Ankommen.

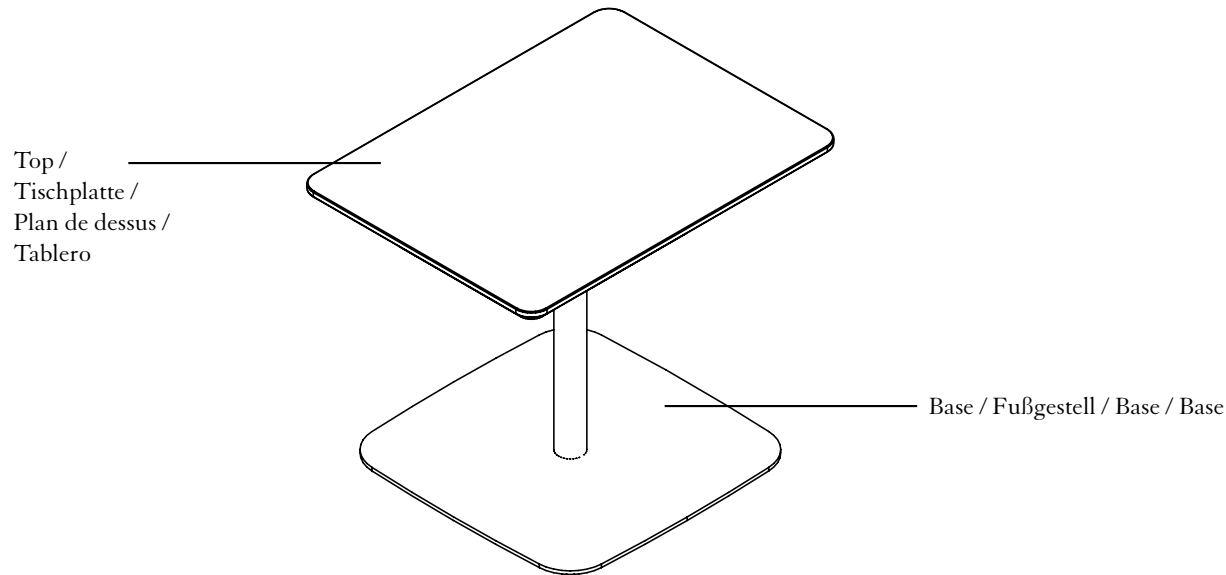
Die Sixfivezero_CO Tische (H660mm) sind perfekt auf die Coalesse Sitzmöbel der Kollektion Lagunitas und alle Lounge-Sitzlösungen mit einer Höhe von 410mm abgestimmt. Die umfassende und vielseitige Tischreihe aus der Feder des Coalesse Design Studios ist eine unkomplizierte Lösung für Café-Ecken, Büchereien und Besprechungsräume.

Destination.

Les tables Sixfivezero_CO (H660 mm) s'ajustent parfaitement aux sièges Coalesse de la collection Lagunitas et à l'ensemble des lounges d'une hauteur de H410 mm. Conçue par le Coalesse Design Studio, cette collection complète et variée de tables est la solution idéale pour équiper les cafés, bibliothèques et espaces de réunion.

Destino.

La mesas Sixfivezero_CO de H660 mm encajan a la perfección con las opciones de asiento Coalesse Lagunitas o cualquier lounge (de H410 mm). Concebida por el estudio de diseño de Coalesse, es una gama amplia y versátil que ofrece una solución sencilla para zonas de café, bibliotecas y espacios de reunión.



How do I use and maintain my product?

This product must not be used outside of the normal conditions of use shown above. Normal recommended use for this table is compliant with the standard EN 15372.

Produktverwendung und pflege

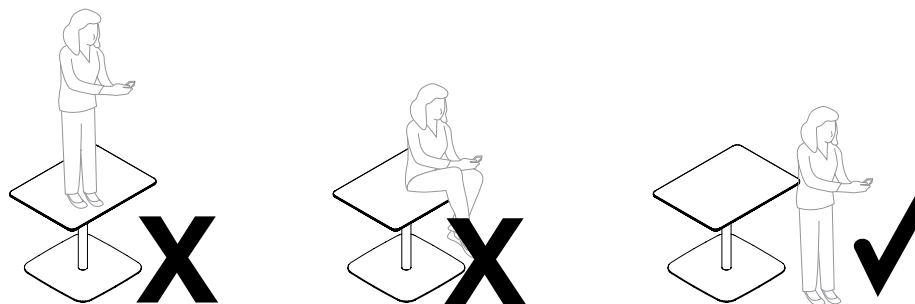
Das Produkt darf nur unter den oben gezeigten normalen Verwendungsbedingungen eingesetzt werden. Die empfohlene normale Verwendung des Tisches entspricht der Norm EN 15372.

Comment utiliser et entretenir votre produit?

Ce produit ne doit pas être utilisé en dehors des conditions d'utilisation normales présentées ci-dessus. L'utilisation normale recommandée pour cette table est conforme à la norme EN 15372.

¿Cómo utilizar y mantener su producto?

Este producto debe utilizarse en las condiciones de uso que se detallan más arriba. El uso normal recomendado para esta mesa cumple con la norma EN 15372.



Sixfivezero_CO tables

Maintenance

MELAMINE

1. Clean with soapy water.
2. For stubborn stains, use a non-abrasive household cleaning agent.

Pflege

MELAMINE

1. Mit Seifenwasser reinigen.
2. Hartnäckige Flecken mit einem nicht scheuernden Haushaltsreiniger entfernen.

Entretien

MELAMINE

1. Nettoyez à l'eau savonneuse.
2. Pour les taches récalcitrantes, utilisez un nettoyeur ménager non abrasif.

Mantenimiento

ACABADOS

1. Limpie con agua jabonosa.
2. Para las manchas rebeldes, use un producto de limpieza doméstico no abrasivo.